

# NOT-9001

F

Notice de montage du store enrouleur

GB

Fittine instruction for roller blinds

D

Montageanleitung Rollo

E

Instrucciones para colgar la cortina enrollable

I

Istruzioni di montaggio per tenda avvolgibile

P

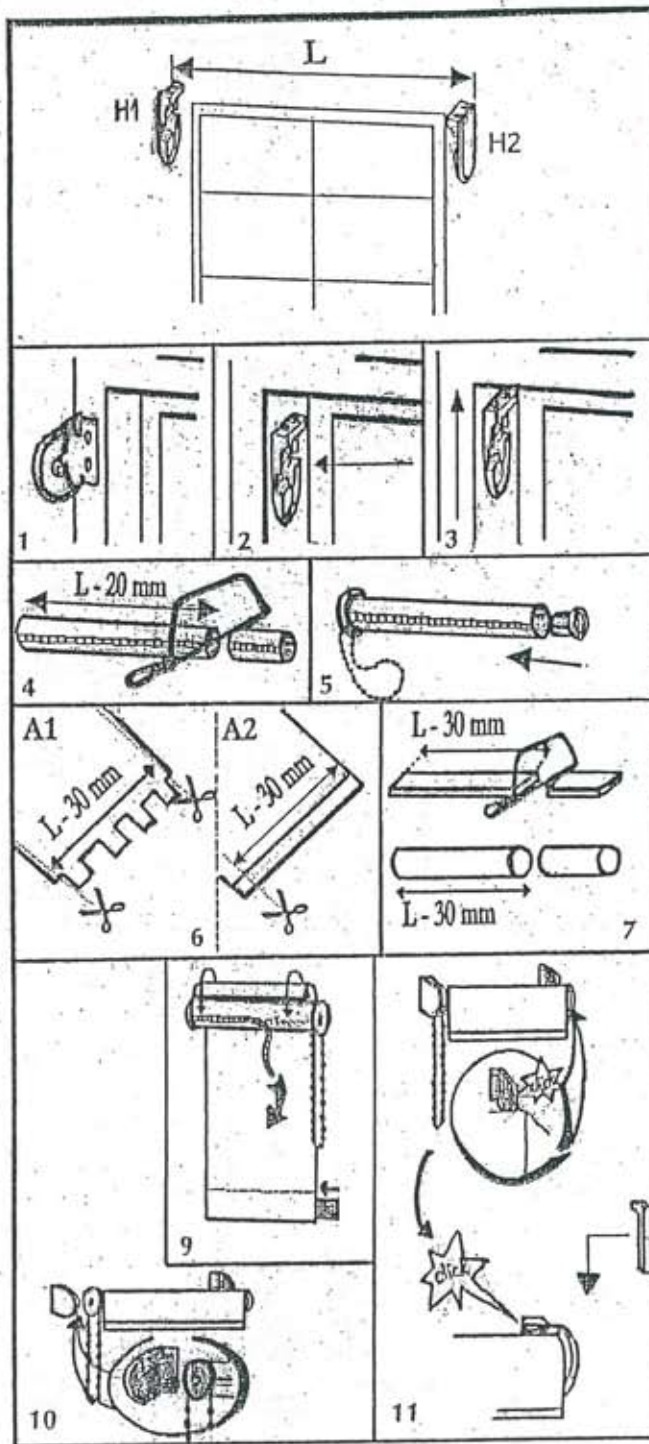
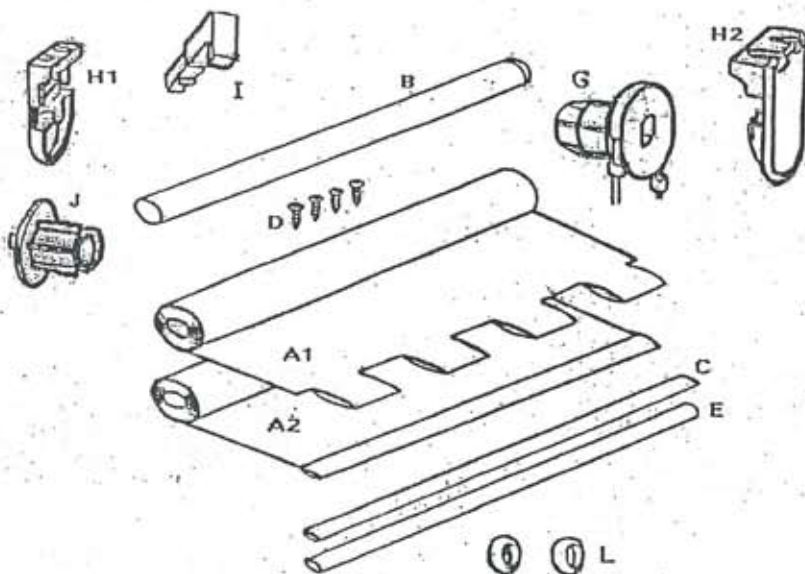
Instrucoes de susensao da cortina de rolo

PL

Instrukcja montazu rolety

NL

Ophanginstructie rol gordijn



F

Possibilités de montage :

- Sur le châssis / contre le mur (1)
- Dans l'encadrement du châssis (2)
- Au plafond / devant la fenêtre (3)

Attention : le store doit être mis de niveau !

Assemblage du store

- Scier le tube de roulement B à la longueur (4).
- Placer les embouts G et J dans le tube (5).
- Couper le tissu A1 A2 (6).

- Scier la barre de lestage à la longueur et la glisser dans le pli du store (7).
- Mettre les embouts sur la barre de lestage (8).

- Oter la bande de protection de la bande adhésive située sur le tube B.

- Coller la face à voir du tissu A1 A2 sur la bande adhésive du tube.

- Attention : Le bord supérieur du tissu ne doit pas dépasser la bande adhésive (9).

Placement du store

- Placer tout d'abord le côté du mécanisme à cordon G dans le support, dans le support H2.

- Ensuite, Placez le côté doté de l'embout J dans l'autre support H1 : puis bloquer avec le clips de sécurité 1.

Entretien

- Le store peut être nettoyé à l'aide d'un chiffon humide.

Ne jamais utiliser de produits d'entretien !

Que faire dans le cas où :

- Le store s'enroule de travers :
- Appliquez un ou plusieurs autocollants sur le côté vers lequel le tissu se dirige.
- Le store ne s'enroule pas :

contrôler si vous avez un jeu suffisant entre les supports et l'enrouleur

GB

Mounting options

- On the window frame/ against the wall (1)
- Between the window frame (2)
- Against the ceiling/ window frame (3)

NOTE: The blind must be mounted Level!

Assembling the roller blind

- Saw the roller B pole to length (4)
- Fit the end stop into the roller pole (5)
- Cut the material to width (6)

- Saw the rod to the correct length (7)

- Remove the protective strip from the adhesive strip on the roller pole (8)

- Stick the material with the viewing side firmly onto the adhesive strip On the roller pole.

- ATTENTION: the material's top edge should run parallel to the adhesive strip (9)

Placing the roller blind

- Insert the side with the cord G mechanism into the support H2 first, fitting it into the cross-shaped hole.

- Now insert the side with the end-stop J into the other support H1: guide the pin of the end-stop through the recessed channel and click it into position in the round opening

- Maintenance

- The roller blind may be cleaned with a damp cloth.

- Never use cleaning agents!

